

ԵՐԵՎԱՆԻ ՖԻԶԻԿԱԿԱՆ ԻՆՏԻՏՈՒՏ
ЕРЕВАНСКИЙ ФИЗИЧЕСКИЙ ИНСТИТУТ

ԳՐԻՄԱԿԱՆ ԶԱՂՈՐԴՈՒՄ ՆԱՍԿԻՆԵ ՏՈՅԵՑԻՄԵ

ЕФИ—137(75)
54 760 3995

Դ.Շ.ԱՎԱԿՅԱՆ, Կ.Մ.ԱՎԱԿՅԱՆ,
Ր.Բ.ԱԻՎԱԶՅԱՆ, Յ.Մ.ՄԱՏԵՎՈՍՅԱՆ

ПРОСТАЯ СИСТЕМА АВТОМАТИЧЕСКОЙ
ОЧИСТКИ ГАЗА ИСКРОВОЙ КАМЕРЫ

ԱՐՄԿ

ԵՐԵՎԱՆ

1975

ԵՐԵՎԱՆ



ЕРЕВАНСКИЙ ФИЗИЧЕСКИЙ ИНСТИТУТ

Научное сообщение ЕФИ-137(75)

Г.Ц.АВАКЯН, К.М. АВАКЯН,
Р.Б.АЙВАЗЯН, Э.М.МАТЕВОСЯН

ПРОСТАЯ СИСТЕМА АВТОМАТИЧЕСКОЙ
ОЧИСТКИ ГАЗА ИСКРОВОЙ КАМЕРЫ

Ереван 1975

© *Ереванский физический институт, 1975*

Широкое использование искровых камер большого объема делает необходимым производить очистку рабочего газа от нежелательных примесей, накапливающихся в процессе эксплуатации камер. В литературе имеется описание подобных устройств [1,2]. Однако, на наш взгляд, они обладают существенным недостатком. В них для циркуляции газа используются насосы и поэтому необходимо принимать специальные меры для предупреждения превышения давления в камере относительно атмосферного. Это особенно важно для камер, рабочий объем которых отделен от атмосферы органической пленкой или фольгой.

В описываемой системе очистки циркуляция газа обеспечивается за счет небольшого избыточного давления, создаваемого поочередно в одном из двух уравновешенных газгольдеров. Схема устройства приведена на рис.1. Рабочий газ (неон или смесь неона с гелием) из нагруженного газгольдера поступает в стримерную камеру, откуда, проходя через регенераторы, очищенный поступает во второй газгольдер. Затем с помощью системы концевых выключателей, установленных на газгольдерах, и исполнительных механизмов типа УР-10 нагружается уже второй газгольдер, переключаются электромагнитные клапаны, и газ циркулирует из второго газгольдера через систему в первый. Электрическая схема системы газообеспечения стримерной камеры приведена на рис.2.

В установке используется два газгольдера ёмкостью

330 литров каждый, а в качестве затвора в них используется вакуумное масло типа ВН-5. Газгольдеры нагружаются грузом весом 20 кг, что равносильно перепаду давления в системе 7 мм масляного столба. Минимальный диаметр проходного отверстия в системе равен 8 мм. Поток газа через камеру регулируется ротаметрами типа РС-3А. В системе предусмотрена возможность наполнения камеры газом с добавкой паров спирта. Очистка газа происходит при пропускании его через контейнеры с силикагелем и активированным углем, причем контейнер с активированным углем помещается в дюар с жидким азотом.

После загрязнения газоочистителя, производится его восстановление нагреванием при температуре $200 \div 300$ градусов и непрерывной откачке вакуумным насосом в течение $2 \div 3$ часов. Контроль чистоты газа осуществляется устройством, аналогичным описанному в работе [3].

Длительная эксплуатация установки в качестве системы газообеспечения стримерной камеры ёмкостью ~ 200 л, объём которой отделен от атмосферы майларовой плёнкой, явилась доказательством её высокой надежности.

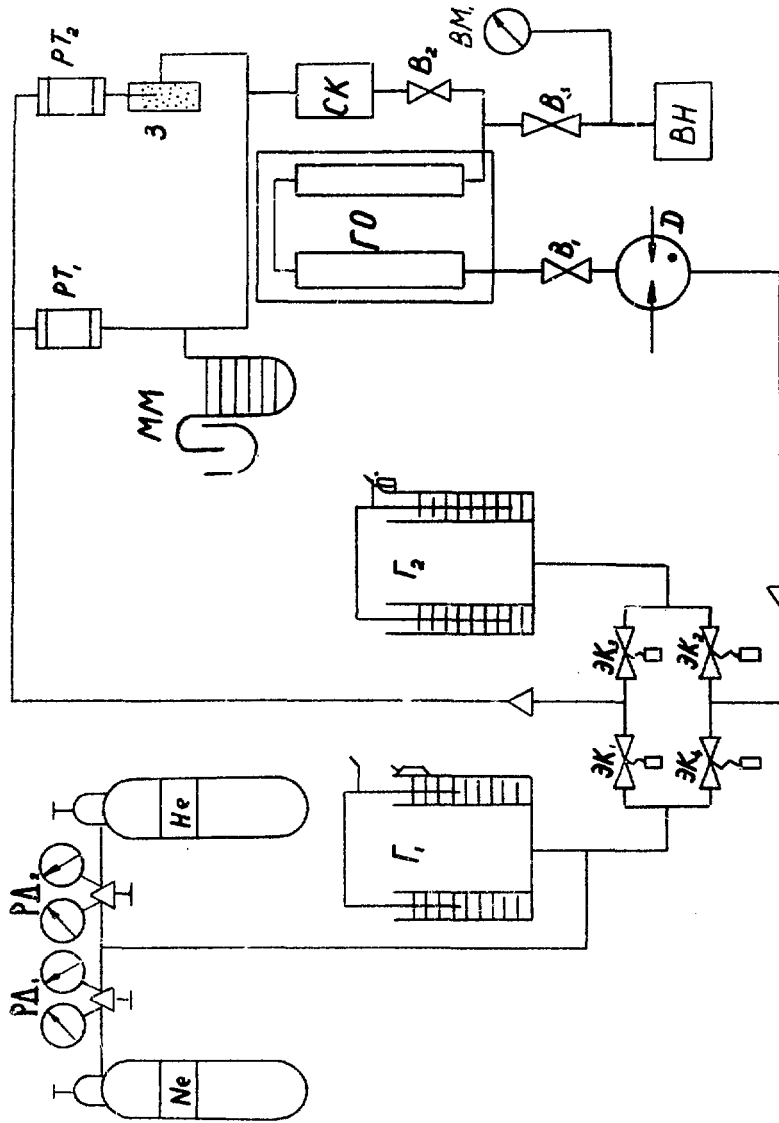
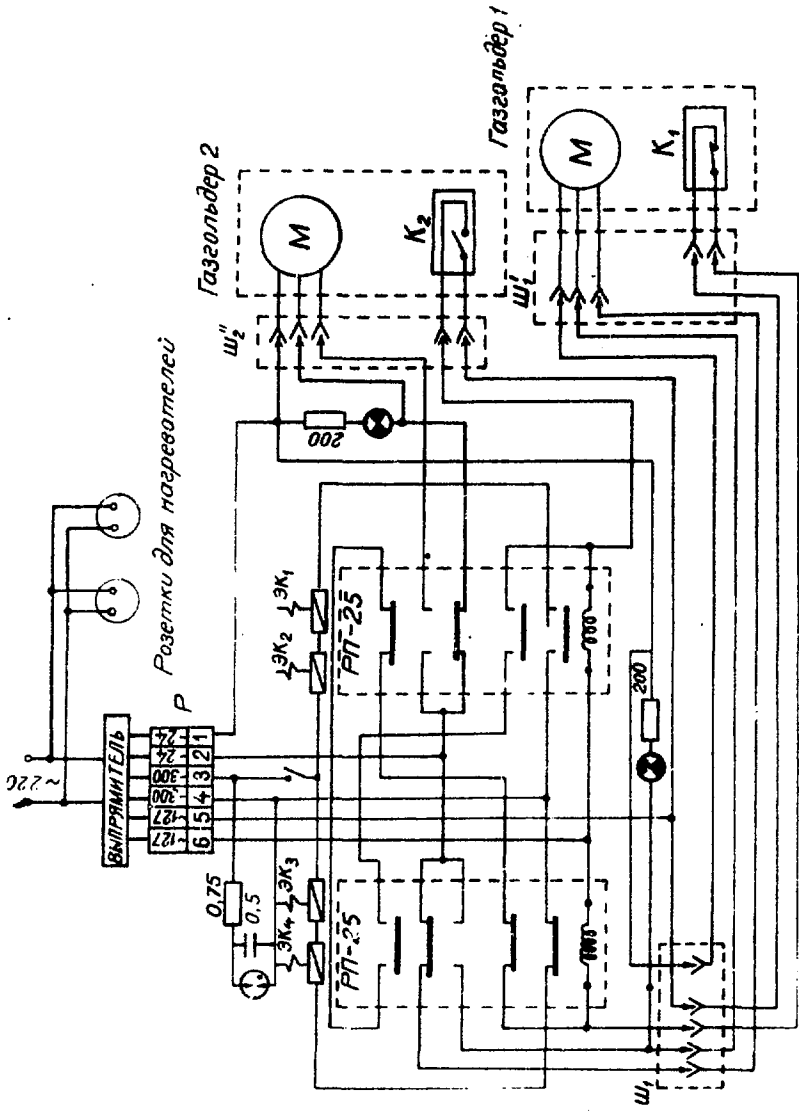


Рис. I



Розетки для нагревателей

Рис. 2

ПОДПИСИ К РИСУНКАМ

1. Рис.1 Система газообеспечения стримерной камеры

Γ_1 - Γ_2 - газгольдеры, СК- стримерная камера,
 B_1 - B_3 - вентили, ГО- газоочиститель,
 ЭК_1 - ЭК_4 -электромагн. ВН-вакуумный насос
клапаны, ВМ-вакуумметр,
 РТ_1 - РТ_2 -рогаметры, Д-датчик чистоты га-
за,
З - затвор спиртовый, РД_1 - РД_2 -редукторы.
ММ-масляный клапан-
манометр,

2. Рис.2 Электрическая схема системы газообеспечения стримерной камеры

ЭК_1 - ЭК_4 - электромагнитные клапаны,
Р - распределительная колодка,
Д - датчик чистоты газа,
М - исполнительный механизм,
 K_1 - K_2 - концевые выключатели
Ш- разъёмы.

ЛИТЕРАТУРА

1. Л.К.Богомолова, А.Т.Василенко, Ю.Н.Зыкин, А.И.Егоров, В.И.Никаноров, А.Ф.Писарев, В.Ф.Писарев. Сообщение ОИЯИ, P13-7172, Дубна, (1973).
2. В.М.Белякин, С.М.Биттибаев, Ю.П.Мальков, Е.М.Матюшевский, А.Т.Матюшин, В.Т.Матюшин, Ж.Ж.Мусульманбеков, Э.А.Николаевская, Н.Н.Нургожин, В.Н.Семенова. Сообщение ОИЯИ, P13-7878, Дубна, (1974).
5. А.Ф.Писарев, В.М.Шешунов. ПТЭ, 2, 191, (1970)

Рукопись поступила 20-го июня 1975г.

Редактор Л.П.Мукаян

Тех.редактор А.С.Абрамян

Заказ 290

ВФ-03399

Тираж 299

Подписано к печати 22/УШ-75г. Формат издания 30x40

0,5 уч. изд. л. Ц. 4 к.

Отпечатано на роталпринте
Ереванского физического института, Ереван 36, пер. Ман-
каряна 2

Scientific Report ЕФИ-137(75)

G.Ts.AVAKYAN, K.M.AVAKYAN, P.P.
AJVAZYAN, E.M. MATEVOSYAN

SIMPLE SYSTEM OF AUTOMATIC SCRUB-
BING OF SPARK CHAMBER GAS

The gas provision system for large volume streamer chamber with an automatic circulation gas scrubber is described.

Yerevan Physics Institute
Yerevan 1975

УДК.539.1.074.27 Научное сообщение ЕФИ-137(75)

Г.Ц.АВАКЯН, К.М.АВАКЯН,
Р.Б.АЙВАЗЯН, Э.М.МАТЕВОСЯН

ПРОСТАЯ СИСТЕМА АВТОМАТИЧЕСКОЙ
ОЧИСТКИ ГАЗА ИСКРОВОЙ КАМЕРЫ

Описывается простая система автоматической очистки рабочего газа в искровых и стримерных камерах большого объёма.

Ереванский физический институт
Ереван 1975г.

