

ԵՐԵՎԱՆԻ ՖԻԶԻԿԱԿԱՆ ԻՆՏԻՏՈՒՏ
ЕРЕВАНСКИЙ ФИЗИЧЕСКИЙ ИНСТИТУТ

ԳՐԱԿԱՆ ԶՆՆՈՐԴՈՒՄ НАУЧНОЕ СООБЩЕНИЕ

ЕФ И -22(73)

*В.А.Клевалин, Б.А.Лебедев, А.Ф.Иванчихин,
А.В.Петраков, А.Т.Дадян, А.М.Зверев,
Ю.Н.Лебедев, Ю.Н.Можаров, В.М.Харитонов*

ИССЛЕДОВАНИЕ РАБОТЫ ТЕЛЕВИЗИОННОГО АВТОМАТА
СЪЁМА ИНФОРМАЦИИ С ИСКРОВЫХ КАМЕР НА ПУЧКЕ
ЭЛЕКТРОННО-КОЛЬЦЕВОГО УСКОРИТЕЛЯ

АРУС

ԵՐԵՎԱՆ

1973

ԵՐԵՎԱՆ



We regret that some of the pages in the microfiche copy of this report may not be up to the proper legibility standards, even though the best possible copy was used for preparing the master fiche.

ЕРЕВАНСКИЙ ФИЗИЧЕСКИЙ ИНСТИТУТ

Научное сообщение ЕФИ-22(73)

В.А.КЛЕВАЛИН, Б.А.ЛЕБЕДЕВ, А.Ф.ИВАНЧИХИН,
А.В.ПЕТРАКОВ, А.Т.ДАДЯН, А.М.ЗЕРЕВ,
Ю.Н.ЛЕБЕДЕВ, Ю.Н.МОЖАРОВ, В.М.ХАРИТОНОВ

ИССЛЕДОВАНИЕ РАБОТЫ ТЕЛЕВИЗИОННОГО АВТОМАТА
СЪЕМА ИНФОРМАЦИИ С ИСКРОВЫХ КАМЕР НА ПУЧКЕ
ЭЛЕКТРОННО-КОЛЬЦЕВОГО УСКОРИТЕЛЯ

Ереван 1973

V.A.KLEVALIN, B.A.LEBEDEV, A.F.IVANCHIKHIN, A.B.PETRAKOV,
A.T.DADIAN, A.M.ZVEREV, Yu.N.MOJAROV, V.M.KHARITONOV, Yu.N.LEBEDEV

BEHAVIOUR OF TELEVISION SYSTEM FOR FILMLESS SPARK-CHAMBERS
IN REAL ELECTRON ACCELERATOR BEAM

Results of the study of behaviour of Television System for filmless spark chambers (STASIC) in line with PDP-9 computer are given. The results are: dispersion in single measurement of fiducial coordinate is $2,0-2,3 \cdot 10^{-4}$ of the length of scan line; dispersion in single measurement of coordinate of single track in spark chamber is $4,5 - 6 \cdot 10^{-4}$; dispersion in single measurement in multi-tracks case equals to $5 - 10 \cdot 10^{-4}$; effectiveness and sensitivity are not worse than in the case of photographic detection and are adequate for measurement of quite a fine tracks with $f : 5,6 - f : 8$ stops on the objective.

Yerevan Physics Institute

Yerevan 1973

УДК 53.087.4:621.398:539.1.074.27 Научное сообщение ВФИ-22(73)

В.А.КЛЕВАЛИН, Б.А.ЛЕБЕДЕВ, А.Ф.ИВАНЧИХИН,
А.В.ПЕТРАКОВ, А.Т.ДАДЯН, А.М.ЗВЕРЕВ,
Ю.Н.ЛЕБЕДЕВ, Ю.Н.МОЖАРОВ, В.М.ХАРИТОНОВ.

ИССЛЕДОВАНИЕ РАБОТЫ ТЕЛЕВИЗИОННОГО АВТОМАТА СЪЕМА
ИНФОРМАЦИИ С ИСКРОВЫХ КАМЕР НА ПУЧКЕ ЭЛЕКТРОННО -
КОЛЬЦЕВОГО УСКОРИТЕЛЯ

Приводятся результаты исследования работы телевизионного автомата съема информации с искровых камер (СТАСИК) на пучке Ереванского электронно-кольцевого ускорителя (ЭКУ) в линии с ЭВМ РФ Р-9.

Получены следующие результаты:

- ошибка в измерении координаты репера составляет $(2,0-2,3) \cdot 10^{-4}$ от длины строки;
- ошибка в измерении координаты отдельного трека в ИК составляет $(4,5-6) \cdot 10^{-4}$;
- ошибка в измерении координат треков в многотрековом режиме работы ИК составляет $(5-10) \cdot 10^{-4}$;
- эффективность и чувствительность не хуже фотоспособа и достаточны для регистрации слабых треков при диафрагме 5,6-8.

Ереванский физический институт
Ереван 1973

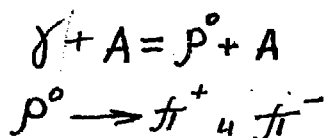
I. Измерительный комплекс.

Работа телевизионного автомата в линии с ЭВМ "Раздан-2" была проведена ранее. При этом были получены основные характеристики телевизионного автомата, а также проведен методический эксперимент по определению углового распределения μ -мезонсов космических частиц [1].

В статье приводятся результаты исследований при работе телевизионного автомата на пучке ЭКУ в линии с ЭВМ "РФР"-9,

На рис. I приведена схема измерительного комплекса. Измерительный комплекс состоит из трех основных частей: части физической установки "Вектор-I" с соответствующей электроникой [2], специального телевизионного автомата съема информации с ИК(СТАСИК) и электронно-вычислительной машины РФР-9 с соответствующими устройствами связи.

Физическая установка "Вектор-I" позволяет изучать фоторождение нейтральных частиц, распадающихся на две заряженные, например



и представляет собой двухлучный магнитный спектрометр. Для измерения импульсов заряженных частиц служат: большой анализирующий магнит СП-57-А (БАМ) и широкозазорные камеры (фронтальная и боковые) с системой фотографирования. Пучок с энергией 4,5 Гэв, сформированный тремя коллиматорами в прямоугольник с сечением $(5 \times 15) \text{ мм}^2$, падает на углеродную мишень толщиной 10 мм. Установка расположена в экспериментальном зале, хорошо защищенном от фона. Вдоль пучка выложена соответствующая защита. Магнит с горизонтальным направлением силовых линий - малый очищающий магнит (ММ) и стоящая после него апертурная маска, уменьшают загрузку фронтальной искровой камеры.

В описываемом эксперименте использовалась двухзазорная искровая камера размером $2(220 \times 120 \times 100) \text{ мм}^3$, работающая в режиме непрерывного продува неоном с примесью фреона с целью уменьшения времени памяти до 10 мксек и улучшения качества треков. Во время работы искровой камеры при малых загрузках регистрировалось 1-2 следа, при больших загрузках до 5-6 следов. При регистрации

ρ^0 - мезонов установка "Вектор-1" проводила отбор событий по совпадениям в четырех сцинтилляционных счетчиках, по два счетчика в каждом плече спектрометра. Запуск искровой камеры производится подачей запускающего импульса на высоковольтный генератор импульсного напряжения (ГИН).

Телевизионная камера СТАСИКа с видиконом ЛН-421-1 устанавливалась на расстоянии 1,4 м от ИК. Изображение ИК на мишени видикона составляло $8,14 \times 7,4 \text{ мм}^2$ (коэффициент уменьшения $K = 28$), диафрагма объектива Оптиер-3 с $f = 50 \text{ мм}$ равнялась 5,6. Данные видикона ЛН-421-1 приведены в табл.1.

Таблица I

Некоторые технические данные	Ед. изм.	Величина
Видеосигнал не менее х)	мка	0,1
Разрешающая способность по полю изображения не менее х)	лин.	600
Остаточный сигнал по истечении 40 мсек после прекращения освещения мишени не более х)	%	40
Рабочая площадь мишени	мм ²	9,5x12,7
Геометрические искажения не более	%	2
Долговечность	час	1200

х) при освещенности мишени 1 лк.

Видеоимпульсы от треков частиц в ИК после предварительного усиления камерным усилителем подавались по 100-метровому кабелю в приёмо-пересчетную стойку, где временной интервал преобразовывался в цифровой код и подавался на 18-разрядный выходной регистр автомата.

С автомата информация по линии связи длиной 200 м поступает на ЭВМ PDP-9 для последующей обработки

2. Связь телевизионного автомата с ЭВМ PDP-9.

Координаты треков записываются во время строчного прямого хода в ЦЗУ автомата. Перепись из ЦЗУ в ЭВМ производится во время строчного обратного хода через выходной регистр автомата. Выходной регистр служит в качестве разрешающего устройства для передачи информации из ЦЗУ автомата в ЭВМ, а также осуществляет

синхронизацию всей системы связи. Блок регистра состоит из секции памяти и схемы логики. Секция памяти состоит из пятнадцати статических триггеров.

Разработка связи с ЭВМ предусматривает возможность использования одной из двух вычислительных машин: "Раздан-3" и РДР-9, имеющих одинаковые уровни входной и выходной информации и способ синхронизации.

СТАСИК подключается к одному из восьми действующих каналов связи ЭВМ РДР-9. Канал связи внешних устройств с РДР-9 осуществляет программно-управляемую приём-передачу данных с частотой $50 \cdot 10^3$ слов/сек.

Блок-схема связи СТАСИКа с ЭВМ приведена на рис.2. В случае программно-управляемого канала приём каждого слова осуществляется по команде с машины. Как только информация из ПЗУ поступает в выходной регистр автомата, на ЭВМ подается сигнал, который устанавливает в положение "1" триггер признака. ЭВМ распознает этот признак и принимает информацию. После этого с ЭВМ на автомат поступает сигнал, по которому в выходной регистр записывается следующее число из ПЗУ и на машину поступает запрос. Число принимается ЭВМ. Затем цикл повторяется, пока не будет принят весь массив, величина которого задается первоначально с телетайпа.

Рассмотрим более подробно работу системы связи (рис.3). Импульсом начала строки триггер управления закрывает ключ считывания. Одновременно этим импульсом производится сброс в ноль выходных триггеров блока регистра. Задержанный на 300 мксек импульс начала строки снова перебрасывает триггер управления, открывает ключ считывания и подает с задержкой ~ 3 мксек первый импульс считывания. Еще через 3 мксек на ЭВМ подается "сопровождение",

по которому происходит передача информации из блока регистра в ЭВМ. После приёма данных из входного регистра ЭВМ в ОЗУ машина выдает сигнал готовности о приёме следующего слова, по которому из ЦЗУ в выходной регистр записывается следующая координата и цикл связи повторяется. Работа остальной части происходит также, как и при связи с "Раздан-2" [3]. На приём одного слова затрачивается ~ 20 мксек, поэтому за время строчного обратного хода; равного 100 мксек, принимается не более пяти 14 разрядных слов.

Для наладки автомата и канала связи возникла необходимость жесткой синхронизации автомата и ЭВМ. Для этого предусмотрен генератор ударного возбуждения, который формирует импульсы считывания. Переключение режимов синхронизации производится с помощью переключателя В1 (рис.3).

3. Организация программного обслуживания.

Приём информации осуществляется следующими командами.

Таблица 2

№№ пп	Символ	Код	Назначение
1.	ПКФ	706301	Команда осуществляет проверку наличия запроса от потребителя и, в случае его наличия, пропускает следующую программу.
2.	ЗПУ	706304	Команда осуществляет передачу на устройство-потребитель сигнала о готовности машины к приёму информации.
3.	СЧТ	706312	Команда осуществляет считывание информации, поступающей от потребителя.

Блок-схема программного обеспечения приведена на рис.4. Программа SMACL записана на языке FORTRAN и обеспечивает запрос начальных параметров с ТТ (телетайп), связь со СТАСИКом через программу NLINE, сортировку информации по трекам и осуществляет вычисление среднеквадратичного отклонения σ при аппроксимации трека прямой или параболой, по желанию потребителя. Подпрограмма NLINE, записанная на языке ассемблера MACRO, осуществляет высвечивание информации на дисплей, приём информации с линии связи и подачу управляющих сигналов на устройство-потребитель.

Подпрограмма LDISPL, также записанная на языке MACRO осуществляет подготовку информации для высвечивания на дисплей.

Подпрограмма SWETS записана на языке FORTRAN и осуществляет подготовку информации для высвечивания на дисплей.

4. Результаты.

В [4] показано, что кодировщик на 4 мгц вносит ощутимую погрешность в результат, учесть которую можно, введя соответствующую поправку. Там же приводятся кривые, по которым можно определить величину поправки. Если частоту кодировщика увеличить, то поправку на результат вводить не надо. В связи с этим был разработан новый цифровой преобразователь с кодировщиком на 16 мгц, включение которого позволило уточнить ранее полученный результат.

4.1. Разрешающая способность или точность определения координаты репера.

Телевизионный автомат считывал координаты реперов испытательной таблицы с выводом информации в ЭВМ. По полученным данным определялась относительная среднеквадратичная ошибка.

На рис.5 приведена типичная гистограмма, полученная при работе автомата в однострочном режиме. Из гистограммы следует, что величина относительной среднеквадратичной ошибки составляет $\sim 2 \cdot 10^{-4}$ (полное число каналов на строке ~ 4400). Этот результат подтверждает выводы, полученные при исследовании телевизионного автомата с 4 мГц кодировщиком.

Представляет интерес результат, полученный при работе автомата не в однострочном, а в растровом режиме на реперах.

В табл.3 приведены результаты, полученные при работе автомата в 10-строчном режиме. Информация подавалась в ЭВМ РДР-9, которая по полученным данным, методом наименьших квадратов, проводила прямую и вычисляла среднеквадратичную ошибку. Обработка информации производилась в реальном масштабе времени.

Таблица 3

№ ст.	Значение координаты репера в каналах (1 канал = 0,0625 мксек)										σ, кан
№ пп	1	2	3	4	5	6	7	8	9	10	
1.	1715	1711	1708	1705	1701	1698	1692	1688	1685	1680	0,822
2.	1713	1711	1708	1704	1700	1695	1692	1688	1683	1680	0,797
3.	1714	1711	1707	1704	1699	1695	1692	1688	1686	1679	0,824
4.	1715	1711	1708	1708	1700	1697	1692	1688	1683	1679	1,43
5.	1711	1707	1703	1701	1696	1691	1687	1684	1680	1675	0,617
6.	1708	1704	1700	1698	1692	1689	1684	1681	1675	1673	0,799

$$\sigma_{\text{ср}} = \sqrt{\frac{\sum_{i=1}^n \sigma_i^2}{N_{\text{отсч}}}} = 0,97$$

Относительная среднеквадратичная ошибка измерения координаты репера (точность автомата)

$$\delta = \frac{\sigma_{\text{ср}}}{T_{\text{нр. х}}} = 2,1 \cdot 10^{-4},$$

что при искровой камере размером I м будет составлять 0,21 мм.

4.2. Точность определения координаты трека в ИК.

Искровая камера работала в двух режимах. Для определения максимальной точности ИК и пучок были настроены так, что в ИК регистрировалось одновременно один-два достаточно ярких трека.

Яркость треков подбиралась так, чтобы их можно было уверенно регистрировать телевизионным автоматом. ЭВМ по полученным точкам проводила прямую и параболу с отбросом сильно отстоящих точек и вычисляла среднеквадратичную ошибку σ . Аппроксимация параболой сделана потому, что следы в ИК были не всегда прямыми, и поэтому такая аппроксимация дает лучшие результаты. В табл. 4 приведены результаты при работе с одним треком в ИК.

Таблица 4.

№ стр.	Значение координат трека в каналах (1 канал = 0,0625 мксек)										σ, канал	
	1	2	3	4	5	6	7	8	9	10	пря- мая	пара- бола
1.	1241	1243	1247	1245	1243	1254	1253	1261	1268	1269	3,59	2,34
2.	1802	1734	1741	1716	1687	1660	1628	1585	1540	-	7,8	5,05
3.	3734	3715	3701	3689	3673	3659	3647	3637	3628	3614	3,09	1,41
4.	247	251	220	206	168	136	107	91	57	2	1,28	-
5.	1626	1613	1599	1590	1568	1562	1540	-	-	-	3,11	2,33
6.	1008	1001	967	956	921	895	865	852	829	-	1,91	1,86

$$\sigma_{\text{ср}} = 2,5 \text{ канала} \quad \frac{\sigma_{\text{ср}}}{\text{Тир.х}} = \frac{2,5}{4400} = 5,7 \cdot 10^{-4},$$

или с учетом коэффициента оптического уменьшения 0,19 мм в масштабе искровой камеры.

ЭВМ, кроме обработки данных, позволяла выводить полученную информацию на экран осциллографической трубки устройства отображения информации (дисплей).

Многотрековый режим работы ИК является для телевизионного автомата более трудным, так как яркости искр существенно различны, треки часто кривые и имеют пучности и перетяжки. Естественно, что при этом ошибка увеличивается, поэтому в этом случае, очень важно тщательно отстраивать режим ИК.

В табл.5 приведены результаты обработки двух треков в одном событии, зарегистрированных телевизионным автоматом.

Таблица 5.

№ стр. : № тре- ков :	Значение координаты трека в каналах (1 канал = 0,0625 мксек)										σ канал
	1	2	3	4	5	6	7	8	9	10	
1.	2497	2453	2445	2452	2444	2444	2445	2432	2431	2428	2,95
2.	668	663	656	652	648	647	644	645	-	-	1,37

$$\sigma_{\text{ср}} = 2,3 \text{ канала, а} \quad \sigma = \frac{\sigma_{\text{ср}}}{\text{Тир.х}} = 5,3 \cdot 10^{-4}$$

На рис.6 приведена соответствующая табл.5 фотография с экрана дисплея.

В табл.6 приведены результаты обработки пяти треков (максимальное число следов, принимаемое ЭВМ за один раз), зарегистрированных телевизионным автоматом.

Таблица 6

№ стр. № следов	Значение координаты трека в каналах (1 канал = 0,0625 мксек)										σ, канал	
	1	2	3	4	5	6	7	8	9	10	пря-мая	пара-бола
1.	3548	3526	3513	3527	3511	3519	3516	3508	3504	-	-	6,8
2.	2865	2865	2863	2863	2853	2831	2826	2820	2814	-	-	2,3
3.	2389	2374	2369	2380	2355	2368	2352	2340	2335	-	5,9	5,76
4.	1071	1075	1067	1061	1071	1068	1055	1061	1051	-	5,8	4,16
5.	664	671	659	656	661	668	647	647	-	-	4,8	4,17

$$\sigma_{\text{ср}} = 4,48 \text{ канала, а } \delta = \frac{\sigma_{\text{ср}}}{\text{Тпр.х}} = 10^{-3}$$

или $\sim 0,35$ мм в реальном масштабе искровой камеры.

На рис.7 приведена соответствующая табл.6 фотография с экрана дисплея.

На рис.8 приведены наиболее интересные зарегистрированные телевизионным автоматом события в ИК, снятые с экрана дисплея.

4.3. Эффективность и чувствительность телевизионного датчика.

Для выявления возможности регистрации многих треков в ИК было произведено сравнение числа треков в ИК и числа треков, зарегистрированных телевизионным датчиком.

Известно, что разрешающая способность в пространстве видиконного датчика при автоматической регистрации составляет $\sim 1\%$.

Такое разрешение получается, когда регистрируются репера одинаковой яркости. Но в ИК, когда число частиц велико (> 5), яркость их настолько различна (за исключением ливня), что одновременная регистрация не только видиконом, но и на фотоплёнку является достаточно сложной проблемой.

Проверка производилась в трех режимах.

1. В камере 10-15 следов. Треки тонкие, яркость слабая.

При фотографической регистрации фиксируются 10-15% всех треков. Установкой СТАСИК - 100%.

2. В камере 3-5 треков. Треки очень яркие, толстые и размытые, часто кривые. Такие треки плохи в обработке. Эффективность к ним фотометода - 100%, установки СТАСИК - 70%.

3. Камера работает в хорошем рабочем режиме, треки тонкие не очень яркие. Эффективность к ним фотометода - 40%, СТАСИК - 100%.

5. ВЫВОД:

Работа по подготовке и проведению эксперимента на ускорителе с телевизионным съёмом информации с искровых камер закончилась следующими результатами:

- относительная среднеквадратичная ошибка в измерении координаты репера составляет $(2,0-2,3)10^{-4}$ от длины строки;
- относительная среднеквадратичная ошибка в измерении координаты отдельного трека в ИК составляет $(4,5-6) 10^{-4}$;
- относительная среднеквадратичная ошибка регистрации треков в многотрековом режиме работы ИК (для пяти следов) составляет $(5,0-10) 10^{-4}$;
- эффективность и чувствительность не хуже фотоспособа и достаточны для регистрации слабых треков при диафрагме 5,6-8;

- помехи по видеосвязи и линии связи от работы ускорителя не наблюдаются;
- полученные результаты убедительно демонстрируют высокие технические характеристики и большие возможности телевизионного комплекса в реальных условиях на ЭКУ.

Авторы выражают благодарность С.А.Хейфецу и А.С. Нанасяну за полезные обсуждения и содействие в работе.

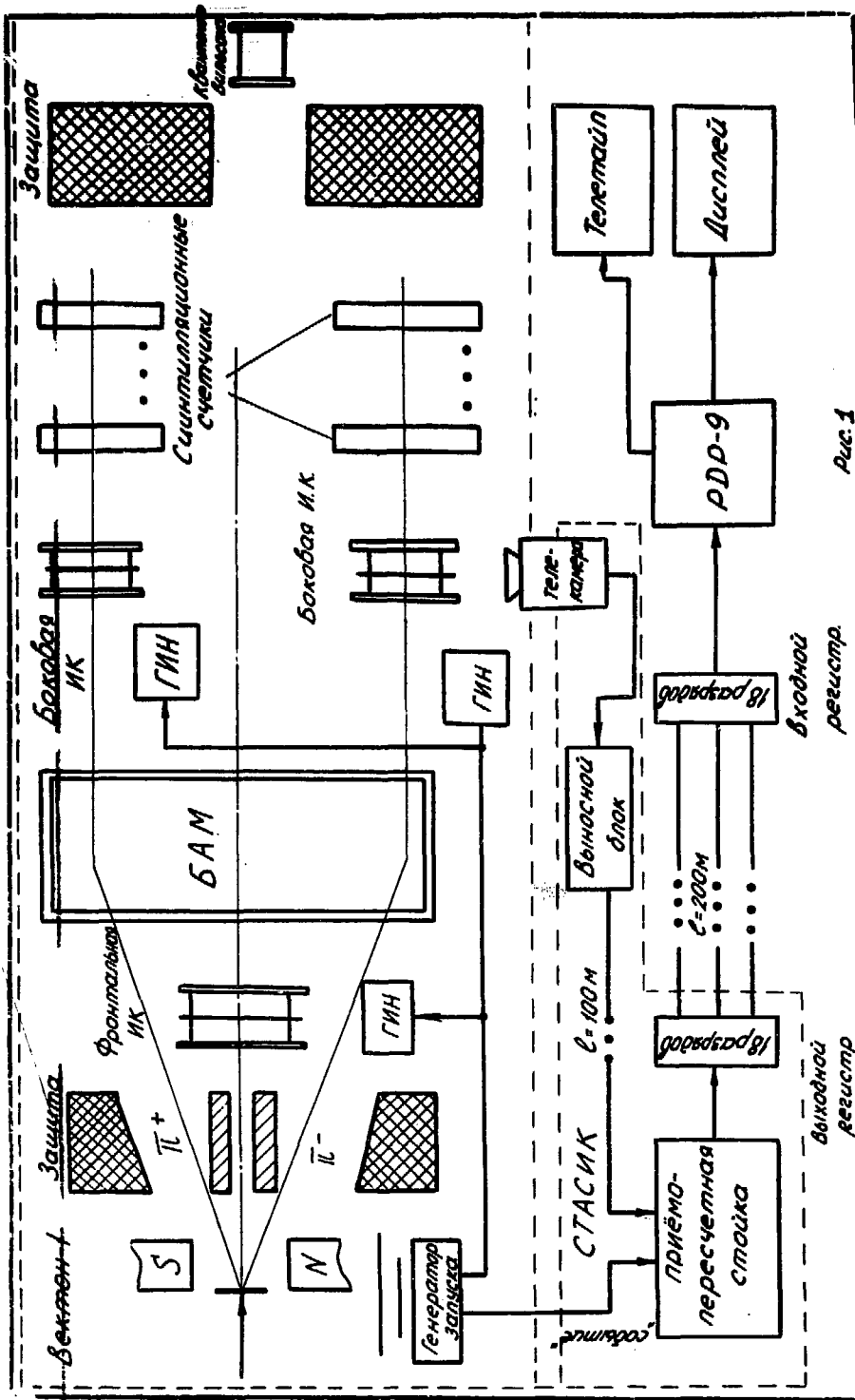


Рис. 1

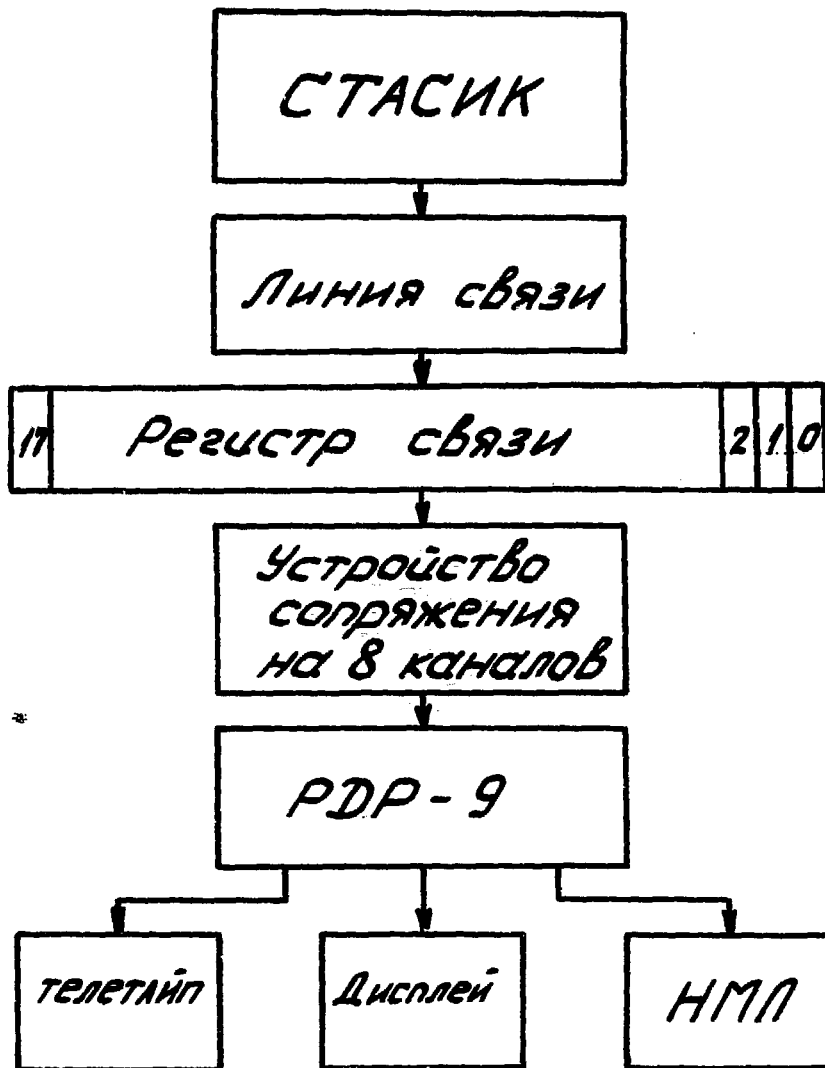


Рис. 2

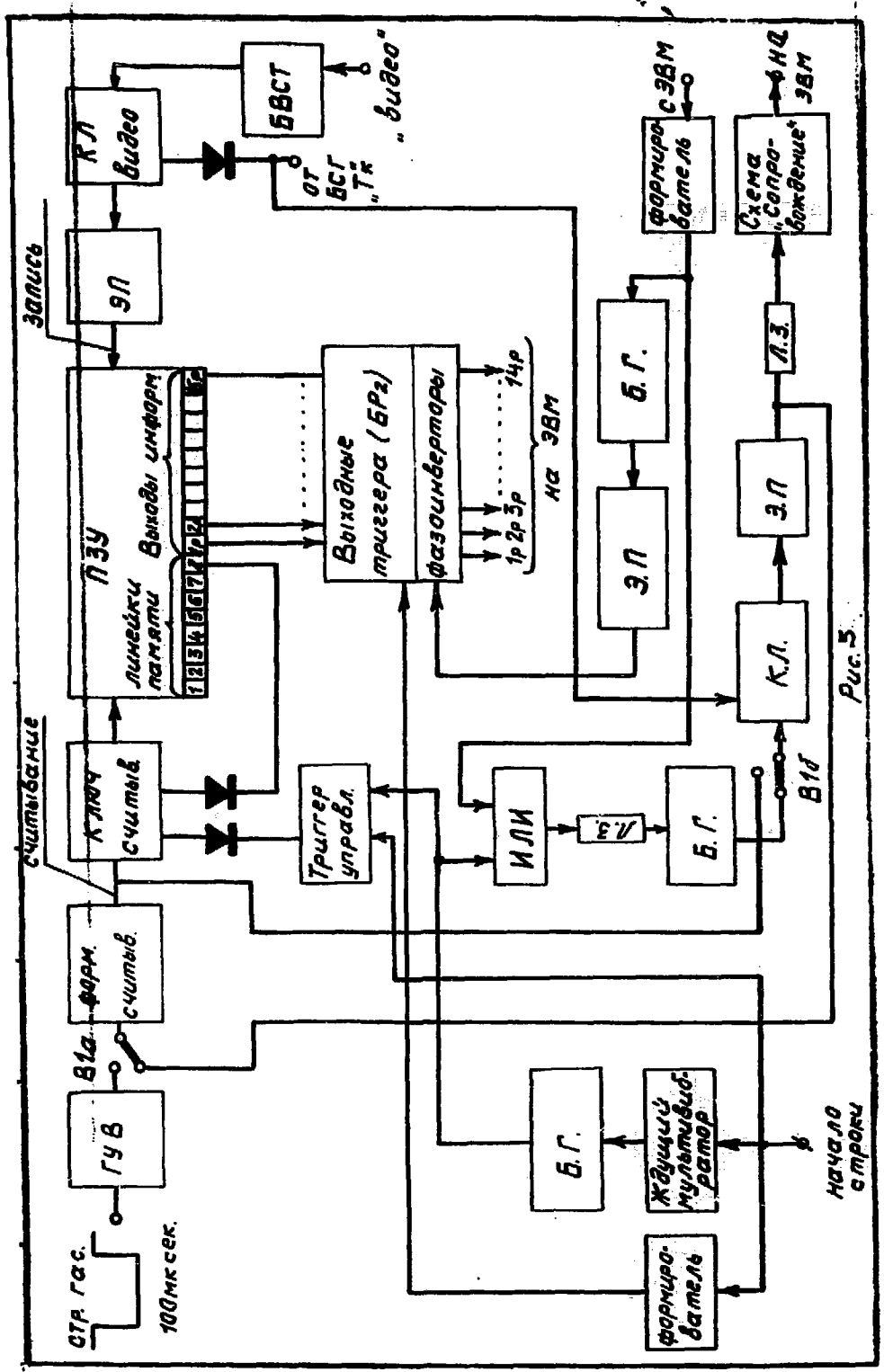


Рис. 5

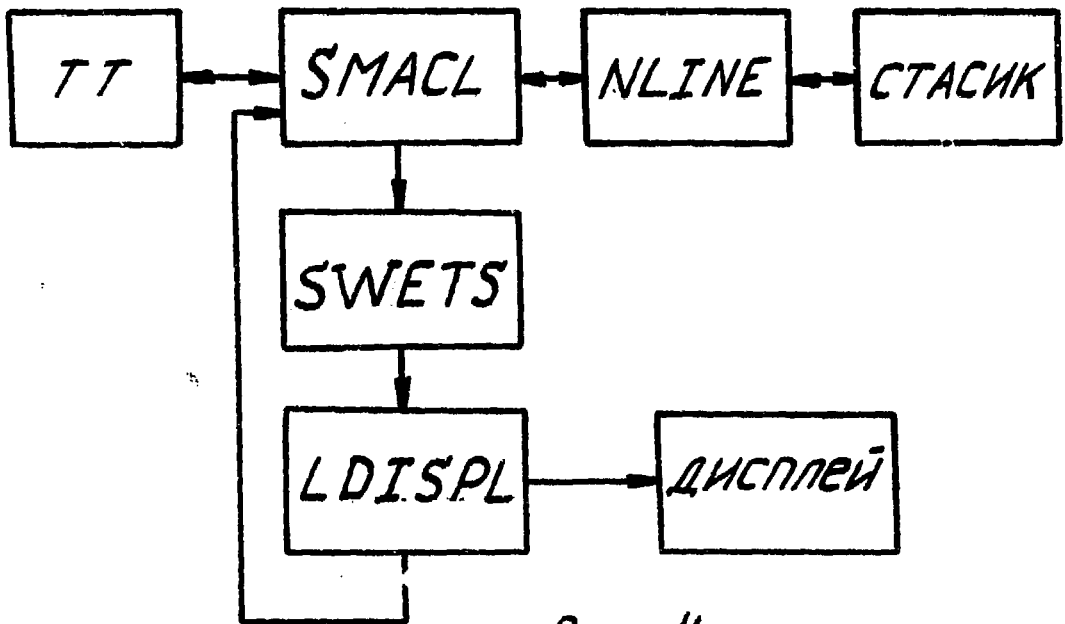


Рис. 4

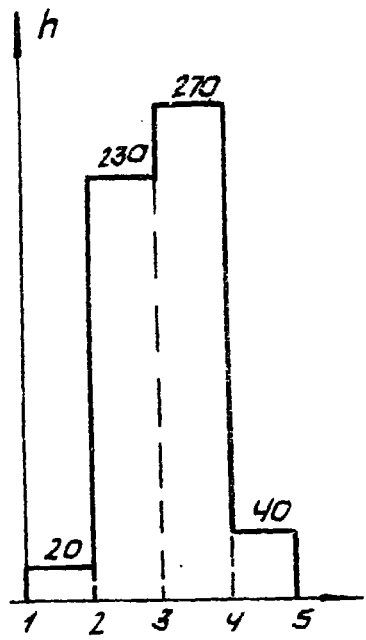
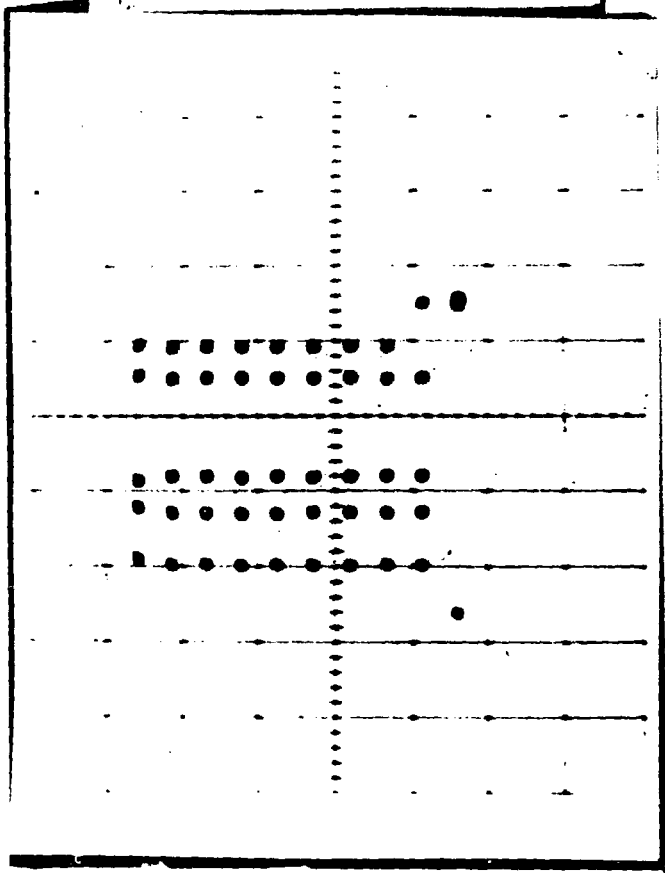
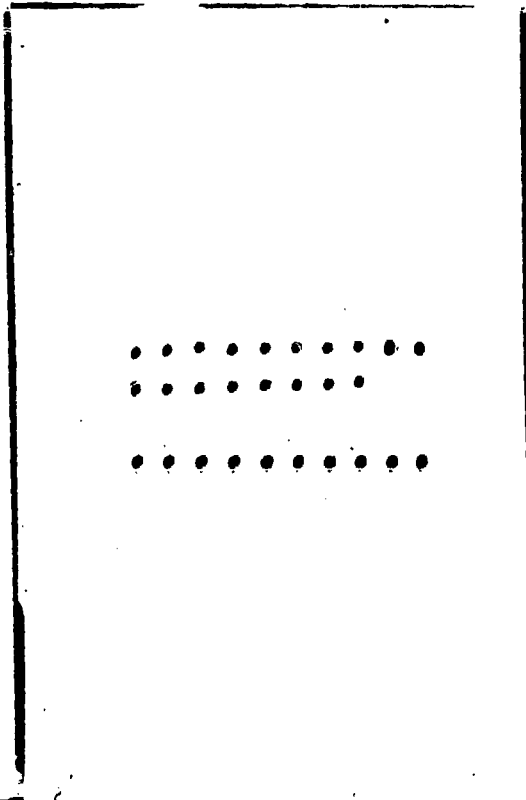
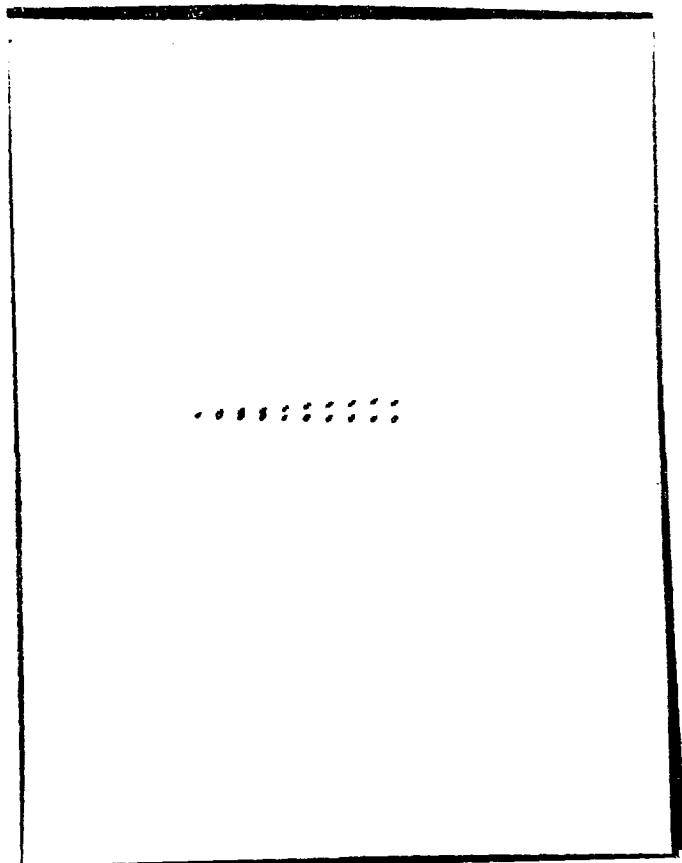
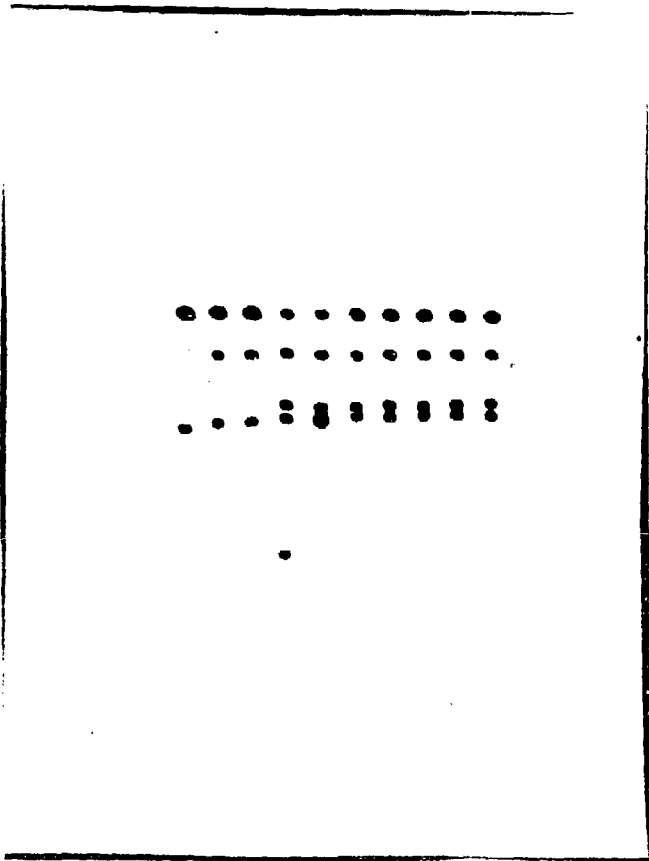
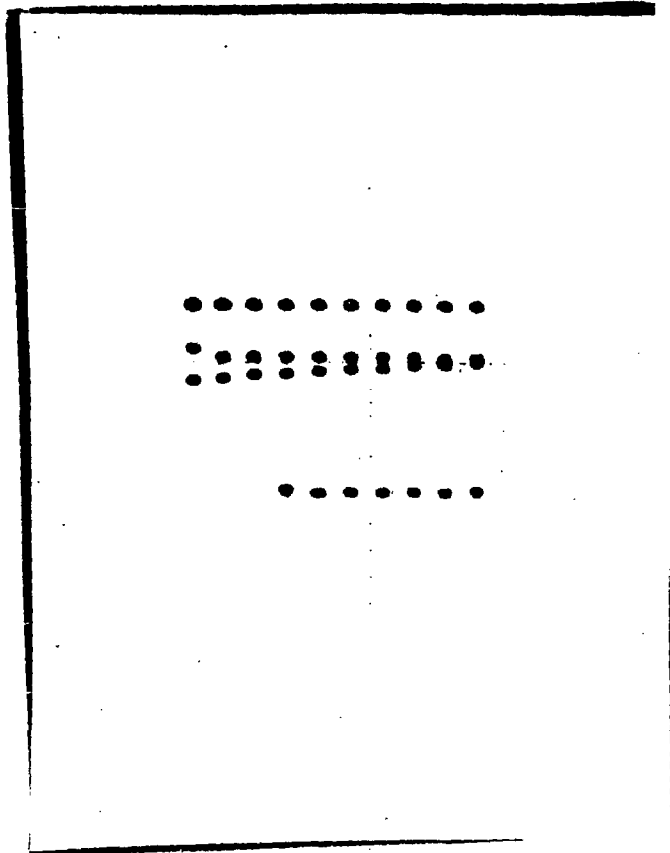


Рис. 5







ЛИТЕРАТУРА

1. Э.С.Беляков , Л.И.Бернштейн, В.А.Клевалин, Б.А.Лебедев, А.В.Петраков, В.М.Харитонов. ПТЭ, 5 , 1972.
2. М.В.Анохин, С.Г.Аракелян, А.М.Зверев, А.Р.Канемян, Н.И.Никитин, В.М.Харитонов, С.А.Хейфец. ПТЭ , 4 , 1972.
3. В.А.Клевалин, Э.С.Беляков, Л.И.Бернштейн, Б.А.Лебедев, А.В.Петраков. Изв. АН Арм.ССР, Физика, 6 , 219, 1971.
4. А.В.Петраков, В.М.Харитонов, В.П.Горохов, В.А.Клевалин. Препринт Ереванского физического института ЕФИ-ВИТ (1)-68.

Рукопись поступила 13 февраля 1973 г.



Редактор Л.П.Мукаян

Заказ 0857

ВФ-03300

Тираж 470

Подписано к печати 12/VI-73 г. Формат издания 30 x 40

1,5 уч.изд.л. Ц.10 к.

Отпечатано на ротапринте
Ереванского физического института, Ереван-36, пер.Маркаряна 2